

## GARDE-CORPS À PLAT (à la française)

### NORMES

 NF EN ISO 14122-3  
 NF E85-015 : 2008


Garde-corps à plat droit VECTACO®

### UTILISATION (cf. Notice)



Embase à plat

Le garde-corps à plat VECTACO® est un système de protection collective antichute qui se fixe à plat (fixation à la française) sur structure métallique, acrotère ou dalle sans étanchéité. La fixation à plat reste la solution la plus économique pour sécuriser une toiture-terrasse.

### AVANTAGES

- > Économique
- > Montage simple et rapide grâce à ses lisses et sous-lisses rétreintes/non rétreintes facilement emboîtables
- > Lisses et sous-lisses en longueurs de 3 m, conditionnées par 7 pour faciliter leur répartition et leur installation sur les toitures terrasses
- > Disponible en stock, délai court


### RÉFÉRENCES

Montant droit	Montant incliné 30° (autre angle sur demande)	Montant courbé 45°	Montant rabattable
VS-D1	VS-I1	VS-C1	VS-R1
VS-D2	VS-I2	VS-C2	VS-R2
VS-D3	VS-I3	VS-C3	VS-R3
	VS-I4	VS-C4	

1 : lisse / 2 : lisse + sous-lisse / 3 : lisse + sous-lisse + plinthe / 4 : lisse + 2 sous-lisses + plinthe

## GARDE-CORPS À PLAT (à la française)

### CARACTÉRISTIQUES TECHNIQUES

- **Matériau** : aluminium
- **Finition** : brute, anodisée ou thermolaquée sur demande (teintes ral) 
- **Composants** : lisses triangulaires, sous-lisses rondes  $\varnothing 35$ , tubes avec embouts rétreints emboîtables et angles de lisse et sous-lisse réglables
- **Fixation** : 2 chevilles M10 (en option)

### INSTRUCTIONS DE MONTAGE (cf. Notice)

- Entraxe maxi entre montants : 1500 mm
- Angles de lisse et sous lisse réglables à emboîter
- Lisses et sous lisses avec embouts rétreints emboîtables
- Assemblage par vis HC et vis autoforeuses fournies
- Fixation minimum à 60 mm du bord de l'acrotère
- Largeur minimum de l'acrotère : 125 mm
- Acrotère Ht  $\leq 100$  mm = Plinthe obligatoire
- Si utilisation de montants rabattables, une ligne de vie VECTALINE® est obligatoire pour sécuriser les déplacements des poseurs. **ATTENTION** : avant toute utilisation, veuillez vous reporter à la notice correspondante.

### CÂLES DE RÉGLAGE

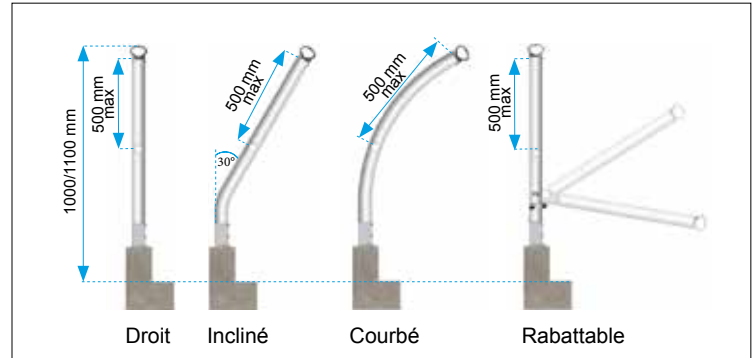


Fournies sur demande, elles permettent d'assurer la bonne verticalité du montant lors d'une pose sur un support irrégulier.

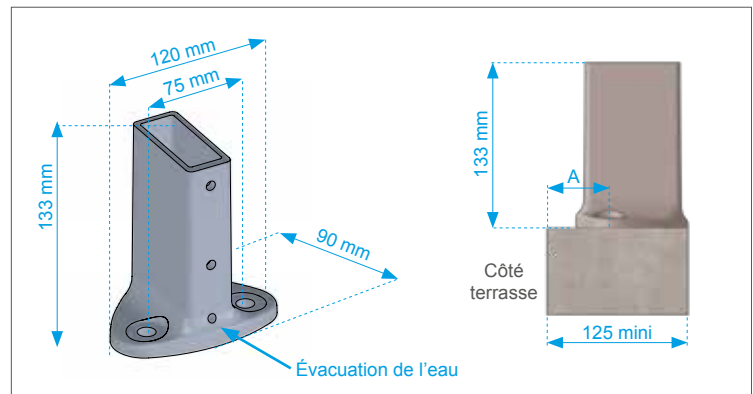
➔ Page suivante : le Kit d'étanchéité

### DIMENSIONS

#### Dimensions des montants :



#### Dimensions de l'embase :



Garde-corps à plat incliné VECTACO®



Garde-corps à plat droit VECTACO®



Garde-corps à plat droit avec plinthe VECTACO®



## KIT D'ÉTANCHÉITÉ

### UTILISATION (cf. Notice)

Le kit d'étanchéité pour garde-corps à plat ou à la française VECTACO® (Réf. : VSKE) est composé de joints et rondelles en caoutchouc. Associés à une fixation par scellement chimique (*non fournie*), il permet de garantir une étanchéité et d'éviter les infiltrations dans le support béton.

### COMPOSITION DU KIT

- A** : 1 x joint caoutchouc découpé à la forme de l'embase à placer entre l'embase et son support
- B** : 2 x rondelles en caoutchouc
- C** : 2 x rondelles larges M10
- D** : 2 x caches écrous H M10

