

## GARDE-CORPS EN APPLIQUE (À L'ANGLAISE) ET APPLIQUE DÉPORTÉE



**NORMES**  
 NF EN ISO 14122-3  
 NF E85-015

### UTILISATION

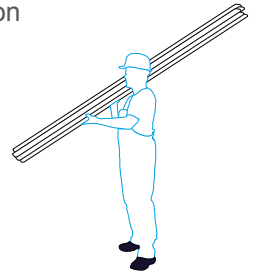
Le garde-corps en applique VECTACO® est un système de protection collective antichute destiné à protéger les toitures terrasses non accessibles au public. Sa conception permet une pose rapide et simple grâce à ses embouts de lisses et sous lisse retraits. Le garde-corps en applique VECTACO® se fixe à l'intérieur ou à l'extérieur de l'acrotère. Lorsqu'il y a un déport (*couvertine, maçonnerie, etc*), nous proposons une version du garde-corps en applique déportée de 60 mm.



Embase pour version sans déport. (Réf. : 02877)

### AVANTAGES

- > Économique
- > Montage simple et rapide : montants en T livrés prémontés pour une pose simplifiée avec étanchéité optimale
- > Lisses et sous-lisses livrées en longueurs de 3 mètres et en botte de 7 pour faciliter la manutention
- > Disponible en stock, délai court



### RÉFÉRENCES

	Montant droit	Montant incliné	Montant courbé	Montant rabattable
<b>En applique (à l'anglaise)</b>	VA-D1 VA-D2 VA-D3	VA-i1 VA-i2 VA-i3 VA-i4	VA-C1 VA-C2 VA-C3 VA-C4	VA-R1 VA-R2
<b>En applique déportée</b>	VAD-D1 VAD-D2 VAD-D3	VAD-i1 VAD-i2 VAD-i3 VAD-i4	VAD-C1 VAD-C2 VAD-C3 VAD-C4	VAD-R1 VAD-R2

1 : lisse / 2 : lisse + sous-lisse / 3 : lisse + sous-lisse + plinthe / 4 : lisse + 2 sous-lisses + plinthe



## GARDE-CORPS EN APPLIQUE (À L'ANGLAISE) ET APPLIQUE DÉPORTÉE

### CARACTÉRISTIQUES TECHNIQUES

- **Matériau** : aluminium
- **Finition** : brute, anodisée ou thermolaquée sur demande (teintes ral) : 

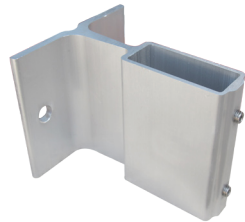


- **Fixations** : 2 chevilles M10
- **Disponible avec montants** : droit, incliné, courbé et rabattable
- **Conformité** : NF EN ISO 14122-3 décembre 2007  
NF E85-015 avril 2008
- **Attestation** : AT5890779-1  
AT5791764-5  
AT5791764-4

- Deux versions d'appiques disponibles :



**Sans déport** : embase simple et économique

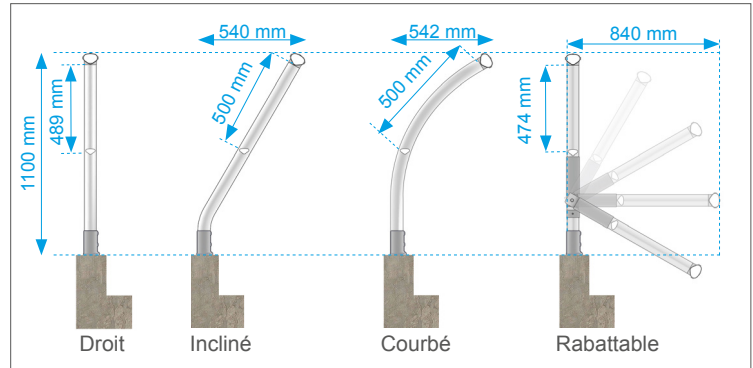


**Avec déport de 60 mm** : permet le passage de la couverture ou d'autres obstacles

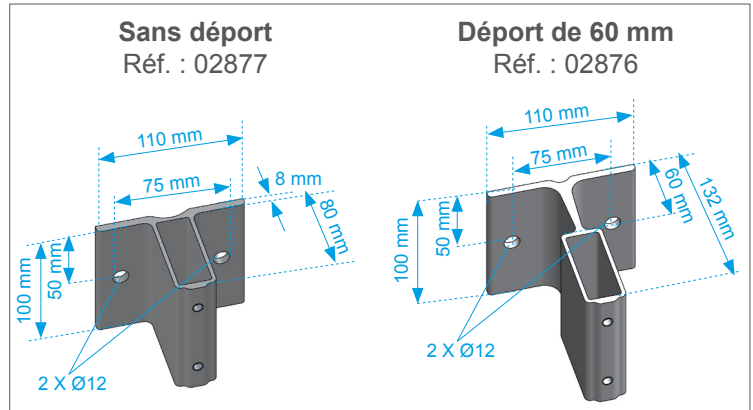
*Pour un déport plus important, nous proposons des solutions sur mesure avec des versions déportées avec entretoise ou potelet (cf options).*

### DIMENSIONS

Dimensions des montants :



Dimensions des appiques :



### EXEMPLES DE RÉALISATIONS



## GARDE-CORPS EN APPLIQUE (À L'ANGLAISE) ET APPLIQUE DÉPORTÉE

### CHOIX DES FIXATIONS\* SUR SUPPORT BÉTON

2 chevilles M10 sur acrotère béton non fissuré C 20/25.

Distance bord acrotère	Solution	Modèle zinc	Modèle inox A4
A ≥ 50 mm	Chimique	Cartouche CHIMFORT 280 ml	Cartouche CHIMFORT 280 ml
		Tiges ECO ZN M10 x 110	Tiges ECO INOX M10 x 110
A ≥ 60 mm	Mécanique	Chevilles Baraco crack FM 753 M10 x 90	Chevilles Baraco crack FM 753 A4 M10 x 90
A ≥ 75 mm	Mécanique	Chevilles Baraco FM 753 M10 x 90	Chevilles Baraco FM 753 A4 M10 x 90

Tableau donné à titre indicatif pour béton C20/25. \*Fixations Etanco (fournies sur demande) - 1 cartouche CHIMFORT pour 20 fixations ; utilisable avec pistolet silicone standard.

### RECOMMANDATIONS DE MONTAGE (cf. Notice)

- Hauteur minimum de l'acrotère : 150 mm
- Perçage à 75 mm minimum du haut de l'acrotère
- Entraxe maxi entre montants : 1500 mm
- Angles de lisse et sous lisse réglables à emboîter
- Lisses et sous lisses avec embouts retreints emboîtables
- Assemblage par vis HC et vis autoforeuses fournies
- Plinthe obligatoire si applique extérieur et acrotère ≤ 100 mm

### CONSEILS D'UTILISATION

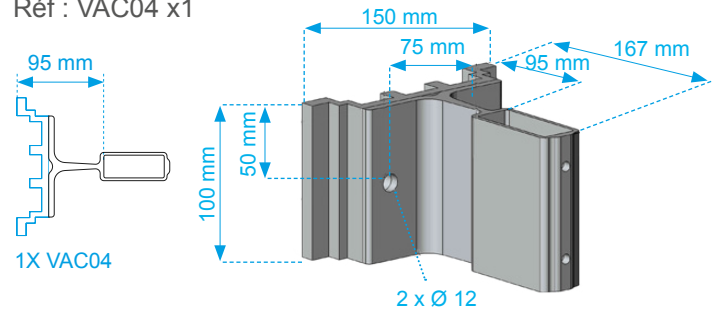
- Notices techniques fournies à la livraison et disponibles sur l'extranet.
- Pour le stockage des produits en aluminium, il est important de stocker les colis emballés à l'abri et au sec.
- Lors de l'installation de garde-corps rabattables, une ligne de vie Vectaline® est obligatoire pour sécuriser les déplacements des poseurs. Attention avant toute utilisation, se reporter à la notice technique correspondante.



### OPTIONS

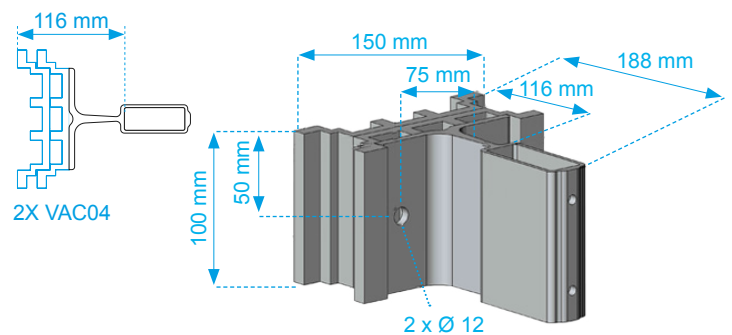
#### - Entretoise pour déports 95 mm

Réf : VAC04 x1



#### - Entretoise pour déports 116 mm

Réf : VAC04 x2



#### - Potelet pour déport sur mesure

